

TONOMETRO NON-CONTACT FT-1000

TONOMETRO AUTOMATICO A SOFFIO

DELIGHT IN SIGHT

Massimo Comfort.
Universale.



- Sistema di Allineamento Touch Screen
- Impulso d'aria Delicato e Silenzioso
- Elevata Velocità di Misura
- Auto-Allineamento e Auto-Acquisizione
- Correzione IOP in Funzione dello Spessore Corneale

 **TOMEY**
TECHNOLOGY AND VISION

TONOMETRO TOMEY NON-CONTACT FT-1000



QUALITÀ IN DETTAGLIO

FT per *Friendly Tonometer*. Semplice, grazie all'impulso d'aria molto silenzioso e delicato. Questo aspetto rende **FT-1000** molto confortevole per il paziente.

SISTEMA DI ALLINEAMENTO TOUCH SCREEN

Lo schermo Touch a colori da 5.7" funziona sia come quadro operativo che per la visualizzazione dei valori di misura. La testa può essere comandata in tutte le direzioni tramite touch screen. Tutte le funzioni sono eseguibili via schermo.

CORREZIONE IOP IN FUNZIONE DELLO SPESSORE CORNEALE

I dati di IOP misurati possono essere calcolati in funzione dello spessore corneale centrale. La formula di calcolo adottata da **FT-1000** è modificabile secondo le proprie preferenze.

AUTO-ALLINEAMENTO E AUTO-ACQUISIZIONE

L'utilizzo di **FT-1000** è molto semplice - fa praticamente tutto da solo. Allineamento e misurazione sono eseguiti automaticamente. L'Operatore deve unicamente allineare il sistema verso l'occhio del paziente e il resto è curato dallo strumento. Con una semplice tocco sullo schermo il sistema si muove automaticamente verso l'occhio destro o sinistro.

IMPULSO D'ARIA DELICATO E SILENZIOSO

Per assicurare il miglior comfort al Paziente, **FT-1000** è progettato per utilizzare un impulso d'aria molto delicato. Anche il rumore generato dal sistema è ridotto al minimo. Ciò rilassa il Paziente e garantisce risultati estremamente precisi.

ELEVATA VELOCITÀ DI MISURA

Selezionando l'opzione *Multi Shot* il sistema produce fino a tre impulsi d'aria in successione estremamente rapida (0.1 secondi ciascuno).



Auto-Allineamento / Auto-Acquisizione

Right				Left			
No. Data	No. Data	No. Data	No. Data	No. Data	No. Data	No. Data	No. Data
1	11	6	11	1	11	6	11
2	12	7	12	2	12	7	12
3	12	9	12	3	12	9	12
4	11	9	11	4	11	9	11
5	12	10	12	5	12	10	12
AVG 11: 5mmHg (15.3hPa) d.IOP: 17.1mmHg (22.8hPa)				AVG 11: 5mmHg (15.3hPa) d.IOP: 6.0mmHg (8.0hPa)			
CCT _R = 450 μm				CCT _L = 585 μm			

Elenco Dati

CARATTERISTICHE TECNICHE

MISURA DELLA PRESSIONE INTRAOCULARE

Intervallo di Misura 0-60 mm Hg
(0-30 mm Hg / 25-60 mm Hg)

Scala Incrementi di 1 mmHg (1 hPa)
per tutto l'intervallo di misura

ENERGIA E ASSORBIMENTO

Sorgente Illuminazione Diodo a emissione luminosa

Lunghezza d'Onda 880 nm

Rendimento Allineamento < 50 μW
(limite 1:210 μW)
Misurazione < 100 μW
(limite 1:3200 μW, t = 0.05 s)

LUCE DI FISSAZIONE

Sorgente Illuminazione Diodo a emissione luminosa (chip a 3 colori)

Lunghezza d'Onda Rosso 630 nm
Verde 520 nm
Blu 470 nm

Rendimento Rosso < 0.1 μW (limite 1:3.7 μW)
Verde < 0.1 μW (limite 1:3.7 μW)
Blu < 0.1 μW (limite 1:3.7 μW)

LUCE PER SEGMENTO ANTERIORE DELL'OCCHIO

Sorgente Illuminazione Diodo a emissione luminosa

Lunghezza d'Onda 780 nm

Rendimento < 100 μW (limite 1:450 μW)
Classe 1 AEL, Conforme a
IEC 60825-1:2001

Standard Applicati DDM - Allegato II, ISO 13485

UNITÀ PRINCIPALE

Stampante Integrata Stampante Termica

Range XYZ Testa Mobile 88 mm (asse X)
40 mm (asse Y)
45 mm (asse Z)

Elevazione Mentoniera 70 mm

Connessioni in Uscita RS-232C

Monitor 5.7", LCD a colori, Touch

DIMENSIONI E CARATTERISTICHE ELETTRICHE

Dimensioni 306 mm (L) x 493 mm (P) x 463 mm (H)

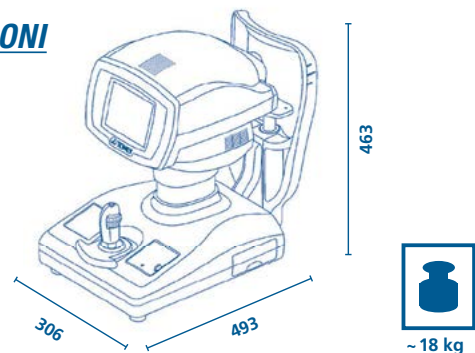
Peso circa 18 Kg

Tensione 100 VAC - 240 VAC

Frequenza 50/60 Hz

Assorbimento Inferiore a 85 VA

DIMENSIONI



TOMEY EUROPE
TOMEY GmbH
Am Weichselgarten 19a
91058 Erlangen, Germany
Phone +49 9131 777 10
Fax +49 9131 777 1 20
Email info@tomey.de

TOMEY ASIA-PACIFIC
TOMEY CORPORATION JAPAN
2-11-33 Noritakeshinmachi
Nishi-ku, Nagoya 451-0051, Japan
Phone +81 52 581 5327
Fax +81 52 561 4735
Email intl@tomey.co.jp

TOMEY
TECHNOLOGY AND VISION

www.tomey.de